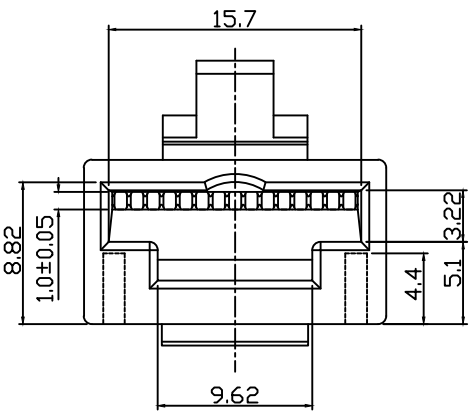


- SPECIFICATION      MECHANICAL
- Housing Material: Polycarbonate, UL 94V-2. NO Poison  
UL 94V-0. NO Poison
  - Material Contact: Brass / Phosphor Bronze.
  - Gold Plating: FU" 2-3U" 3U" 6U" 15U" 30U" 50U"
  - Housing Color: Transparence.
  - Operation Temperature: -40°C to 80°C.
  - NO: P15-01



NOTE TOL: ±0.1

A		初定版本					
版本/REV	日期/DATE	說明/DESCRIPTION					
單位 UNIT	m/m	繪圖 DRAWING	<i>Chicly</i>	日期 DATE	2004/11/11	品名 Item	15P15C
比例 SCALE	1/1	核對 CHECKED		日期 DATE		規格 Description	R-2 Pieces
3RD		核淮 APPROVED		日期 DATE		圖號 Part No	P15-01

**PMC** 乾羅科技股份有限公司  
 PLUG MASTER INDUSTRIAL CO., LTD.  
 TEL: 886-3-9600958      FAX: 886-3-9601130